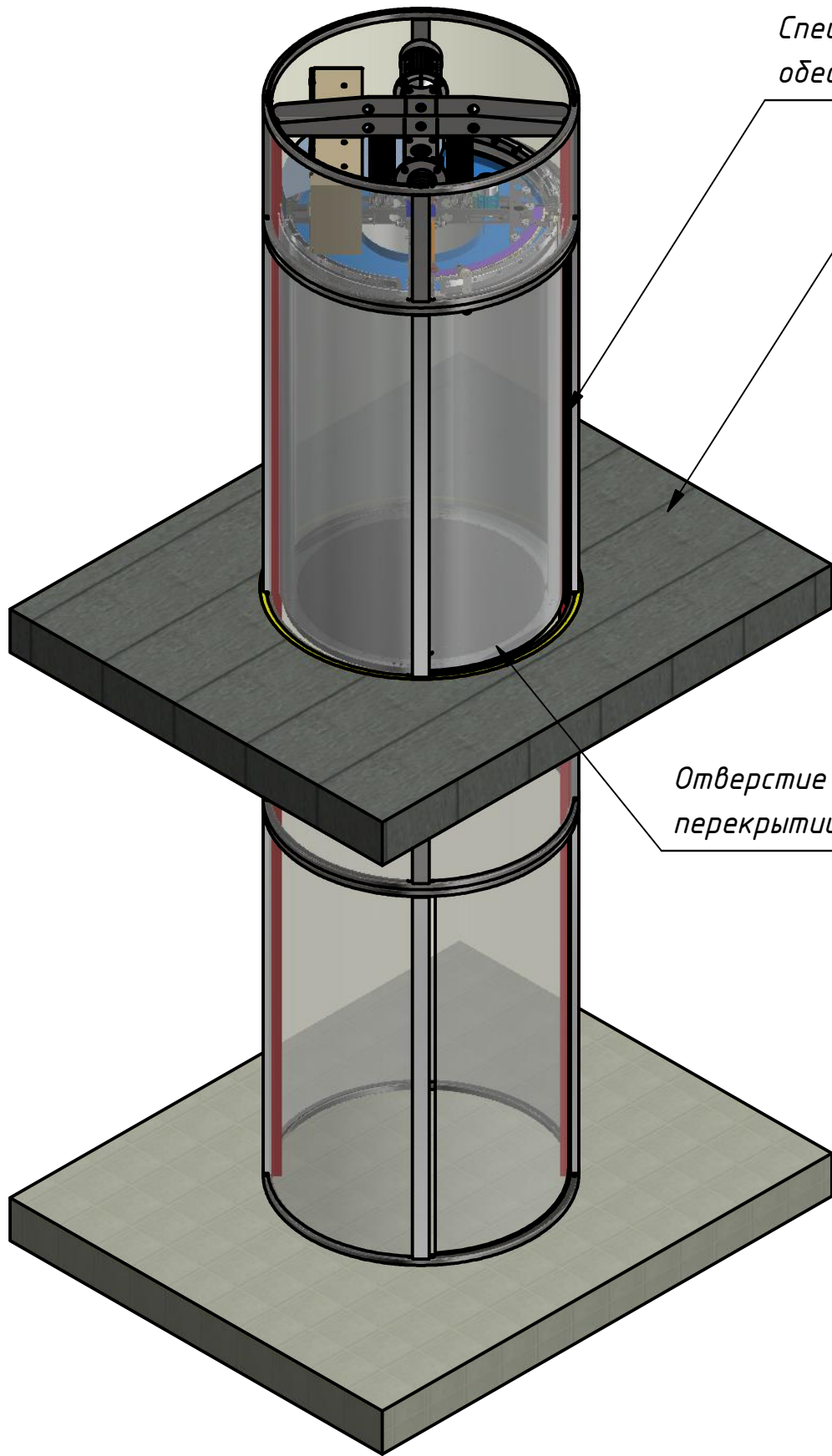


Общий вид

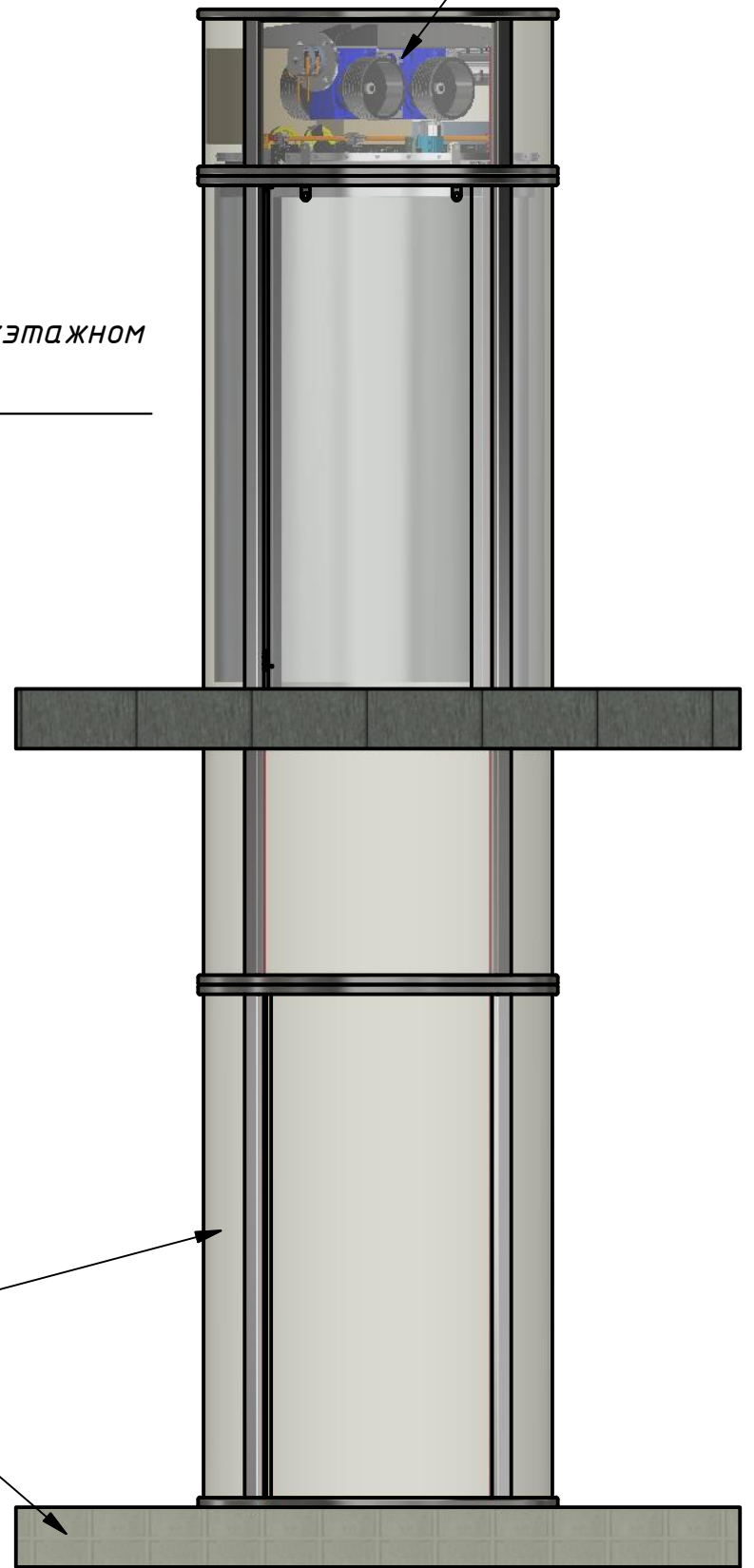


Специальная конструкция открывания дверей обеспечивает минимальные габаритные размеры

Фрагмент перекрытия первого этажа

Приводной отсек

Отверстие в межэтажном перекрытии



Панорамная шахта
Конструкция шахты позволяет обеспечить большой обзор из кабины лифта

Основание для установки первого отсека шахты

Перв. примен.
Справ. №

Подп. и дата	Инв. № дубл.	Взам. инв. №	Подп. и дата
Инв. № подл.			

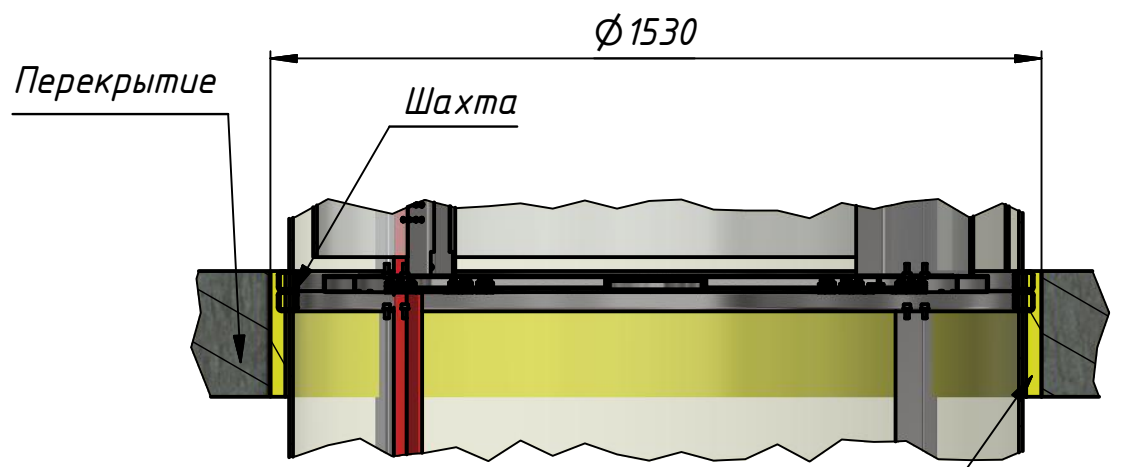
Изм.	Лист	№ докум.	Подп.	Дата
Разраб.				
Пров.				
Т. контр.				
Нач. отд.				
Н. контр.				
Утв.				

Схема установки лифта EL D1500

Лит.	Масса	Масштаб
		1:30
Лист 1	Листов 5	

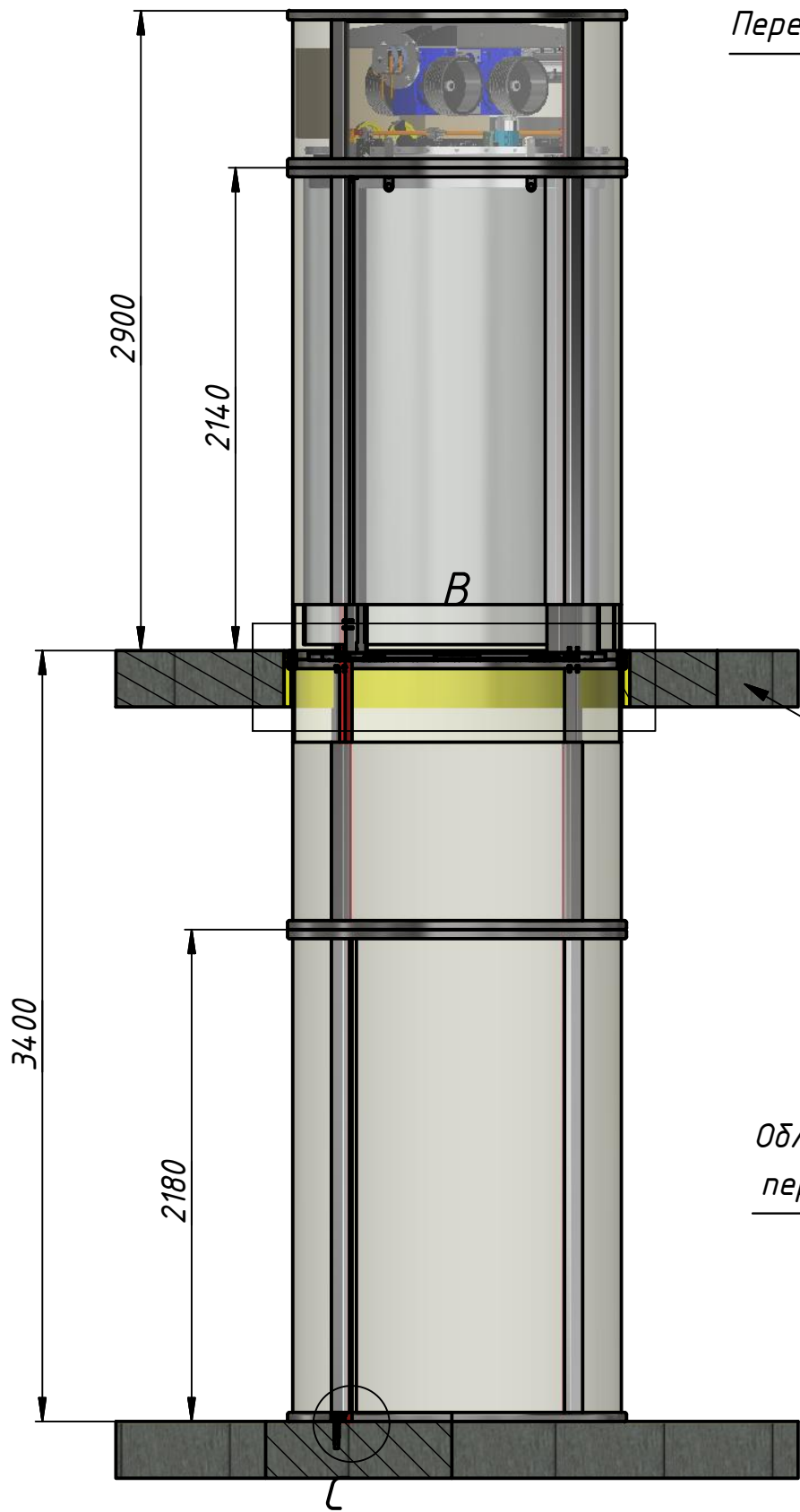
B (1:15)

Для установки шахты лифта
в межэтажном перекрытии подготовить отверстие



При необходимости предусмотреть
расширение отверстия
под толщину облицовочного материала

Перв. примен.
Справ. №

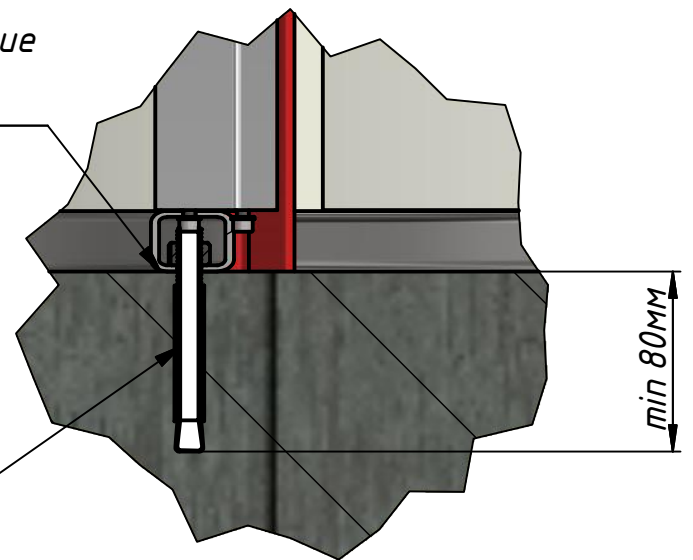


C (1:5)

Крепление основания лифтовой шахты

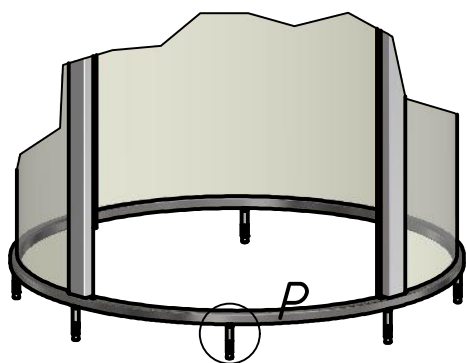
Облицовочное покрытие
первого этажа

Анкерный болт (8шт)



Основание шахты лифта
с анкерными болтами

P (1:5)



1. Размеры для справок

Подп. и дата
Взам. инв. №
Инв. № дубл.
Подп. и дата
Инв. № подл.

Изм.	Лист	№ докум.	Подп.	Дата
Разраб.				
Пров.				
Нач. отд.				
Н. контр.				
Утв.				

Схема установки лифта EL
D1500

Лит.	Лист	Листов
	2	5

Шахта лифта

Внутреннее пространство лифта

G-G (1:20)

R672,5

R623

1295

1345

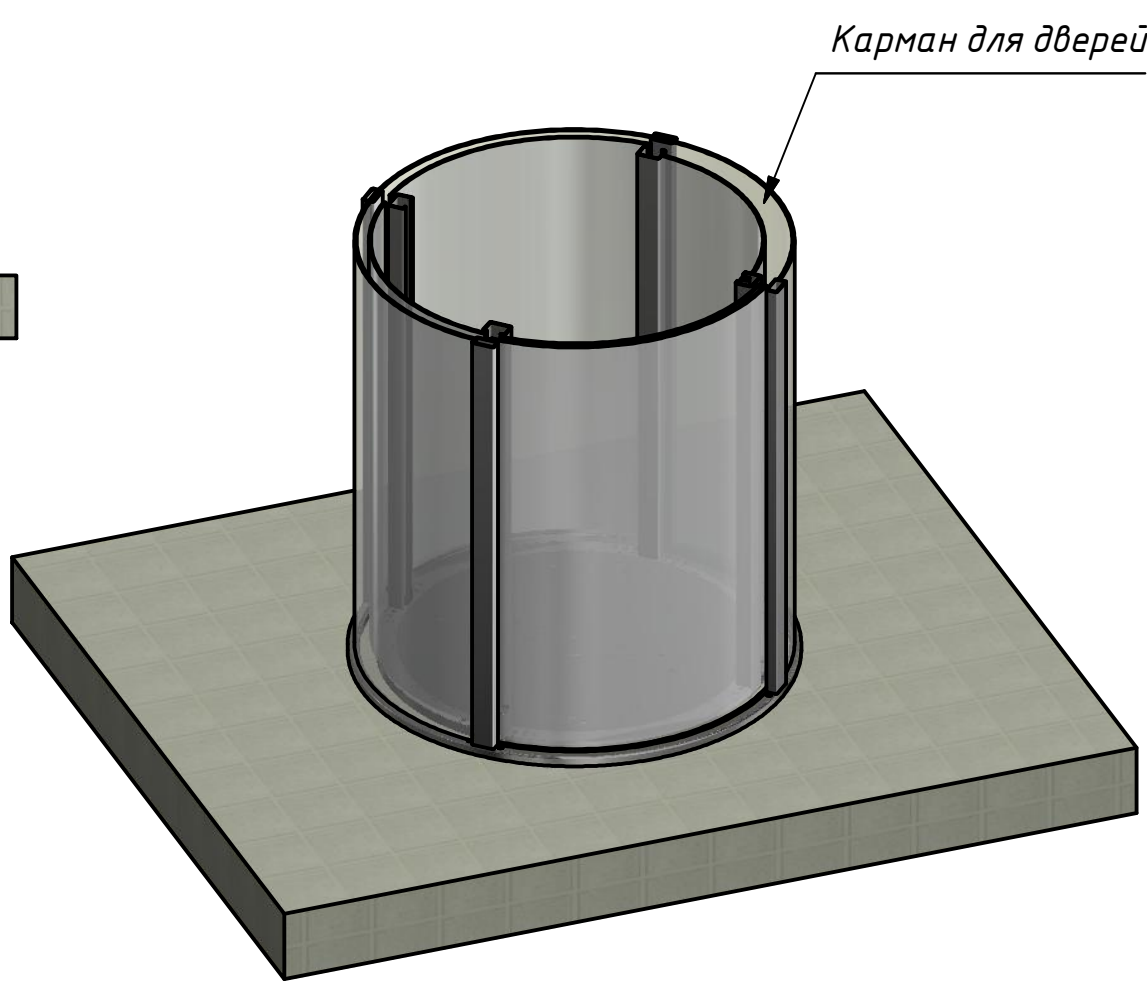
Карман для дверей

800

G

G

Карман для дверей



B

A

B

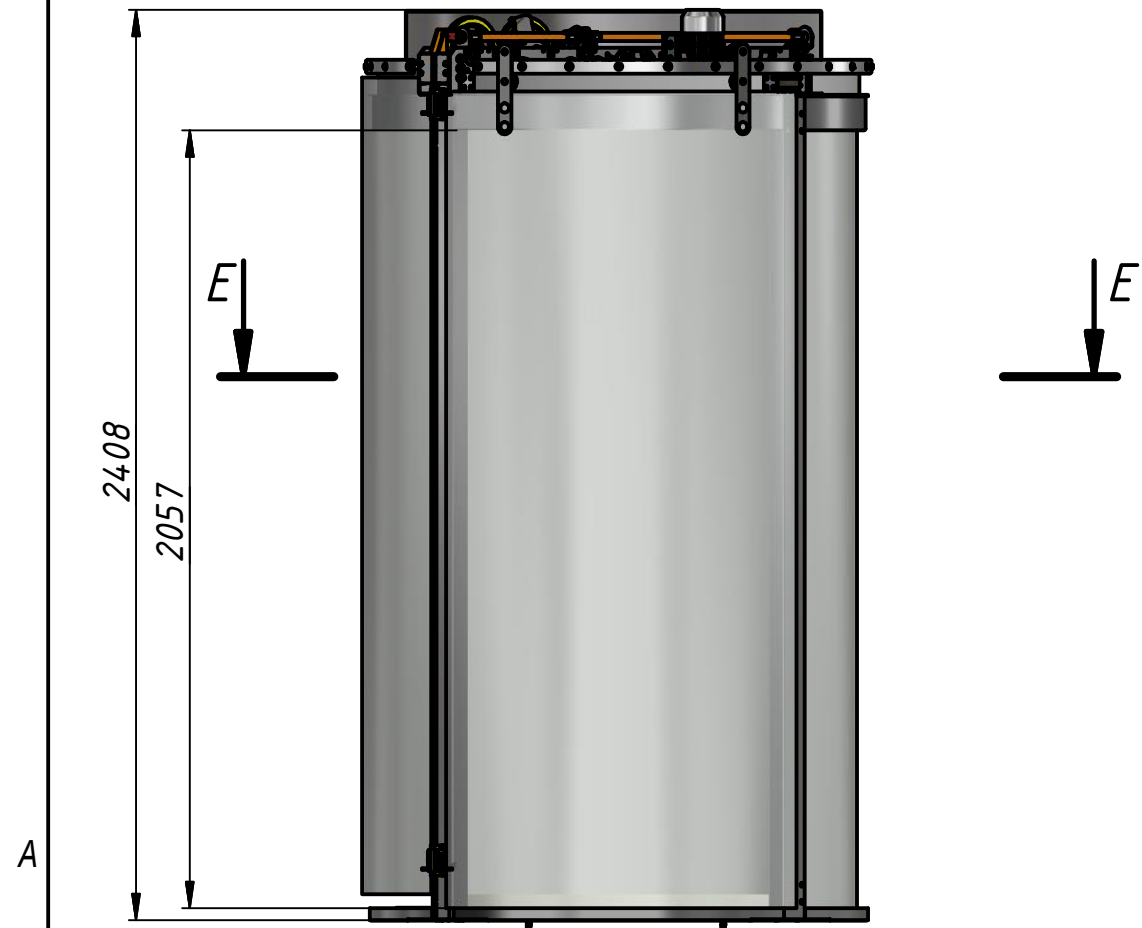
A

Изм.	Лист	№ докум.	Подп.	Дата
Разраб.				
Пров.				
Нач.отд.				
Н. контр.				
Утв.				

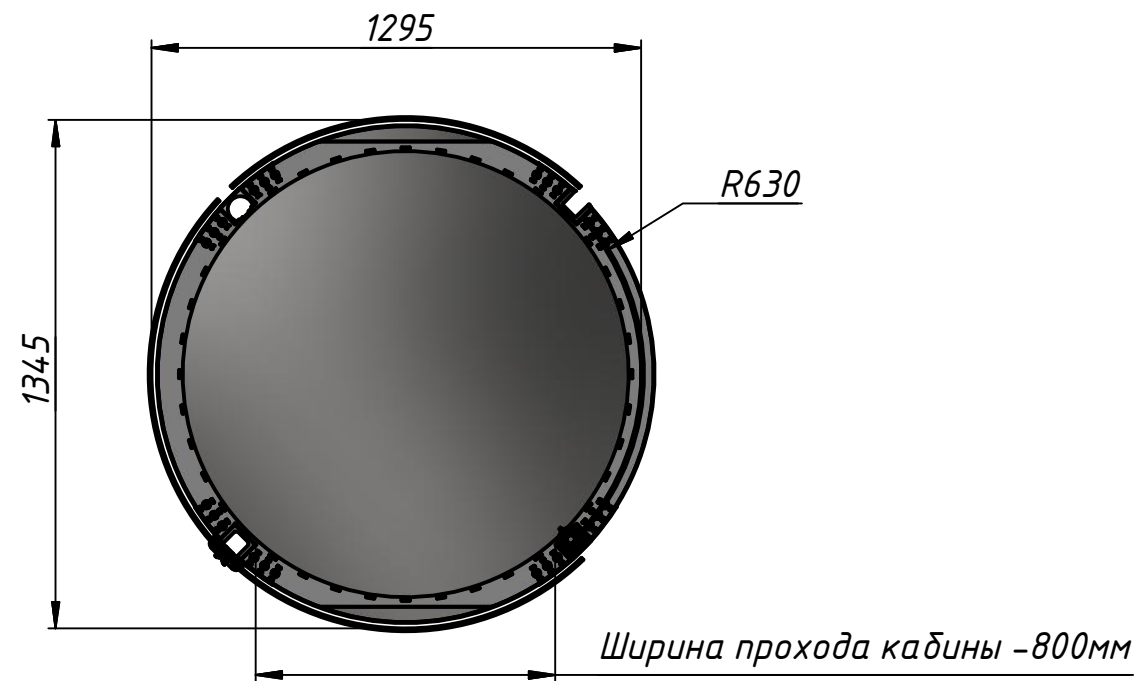
Схема установки лифта EL
D1500

Лит.	Лист	Листов
	3	5

Габаритные размеры кабины



E-E (1:20)

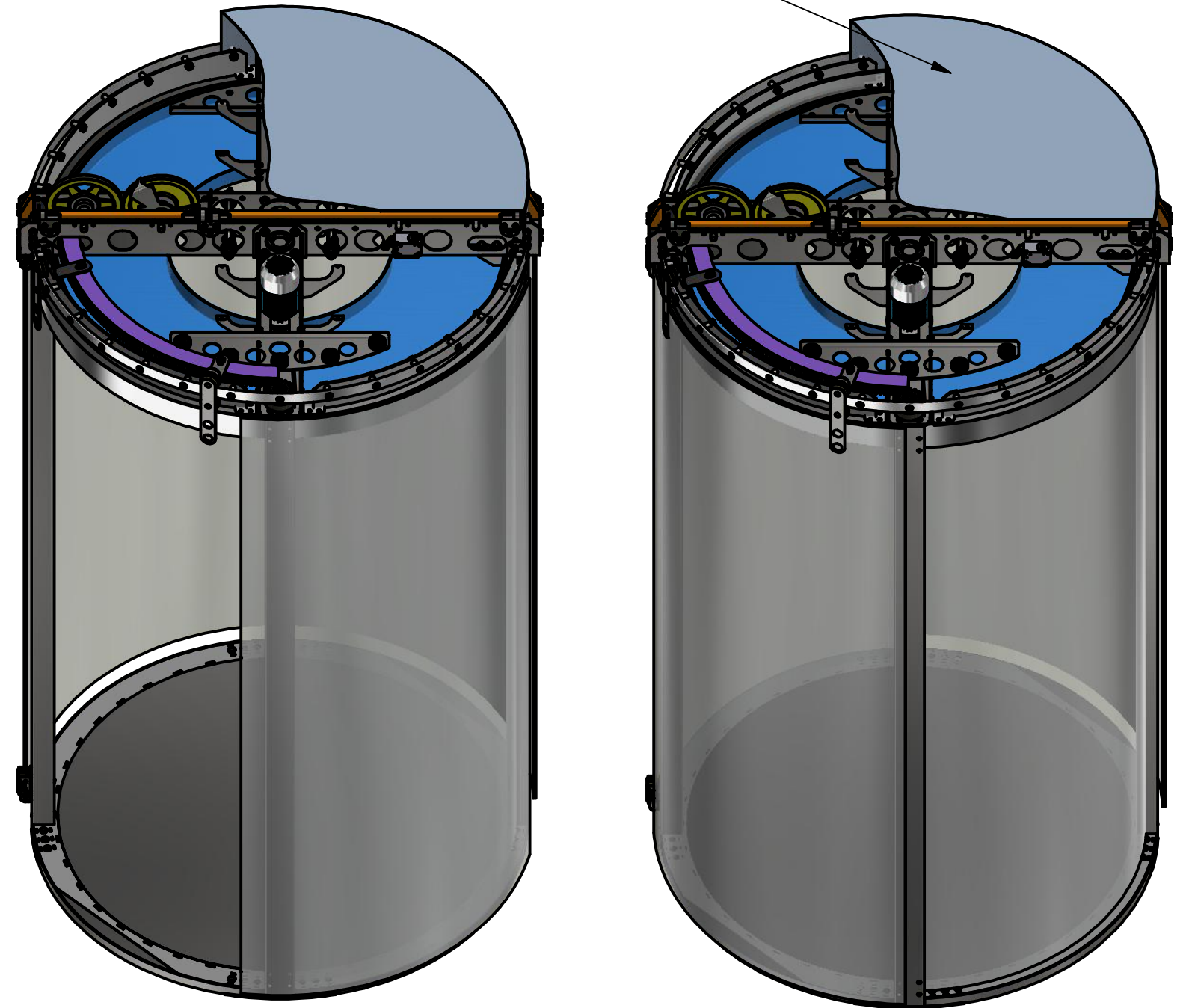


Расположение двери кабины

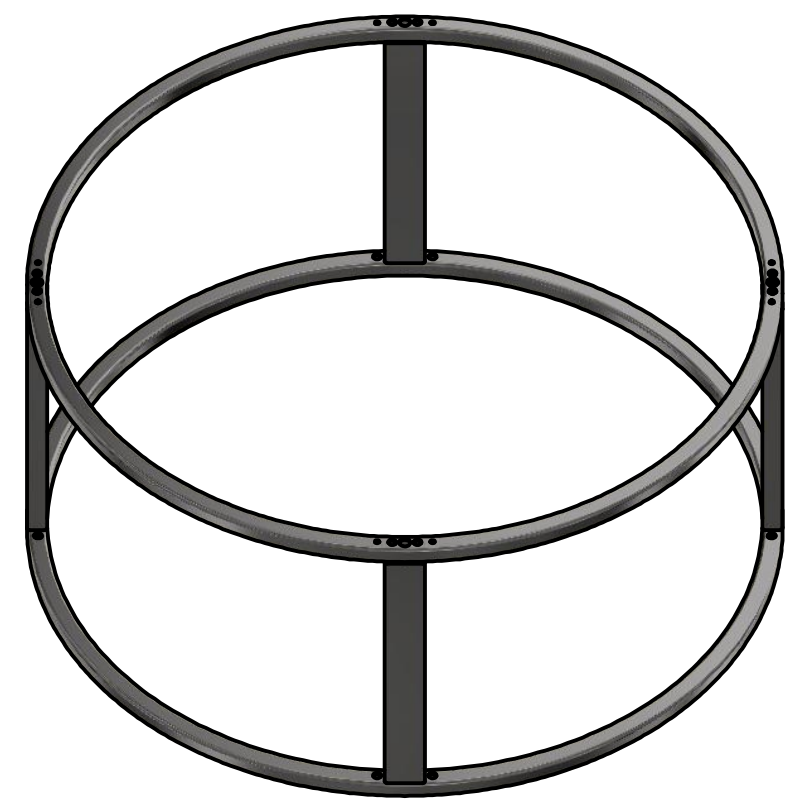
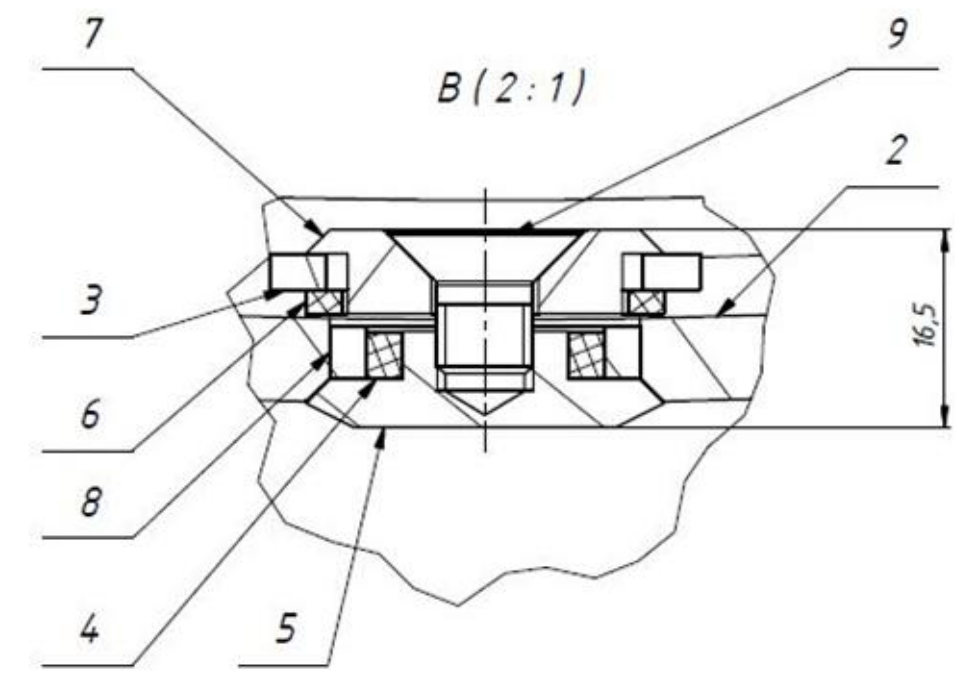
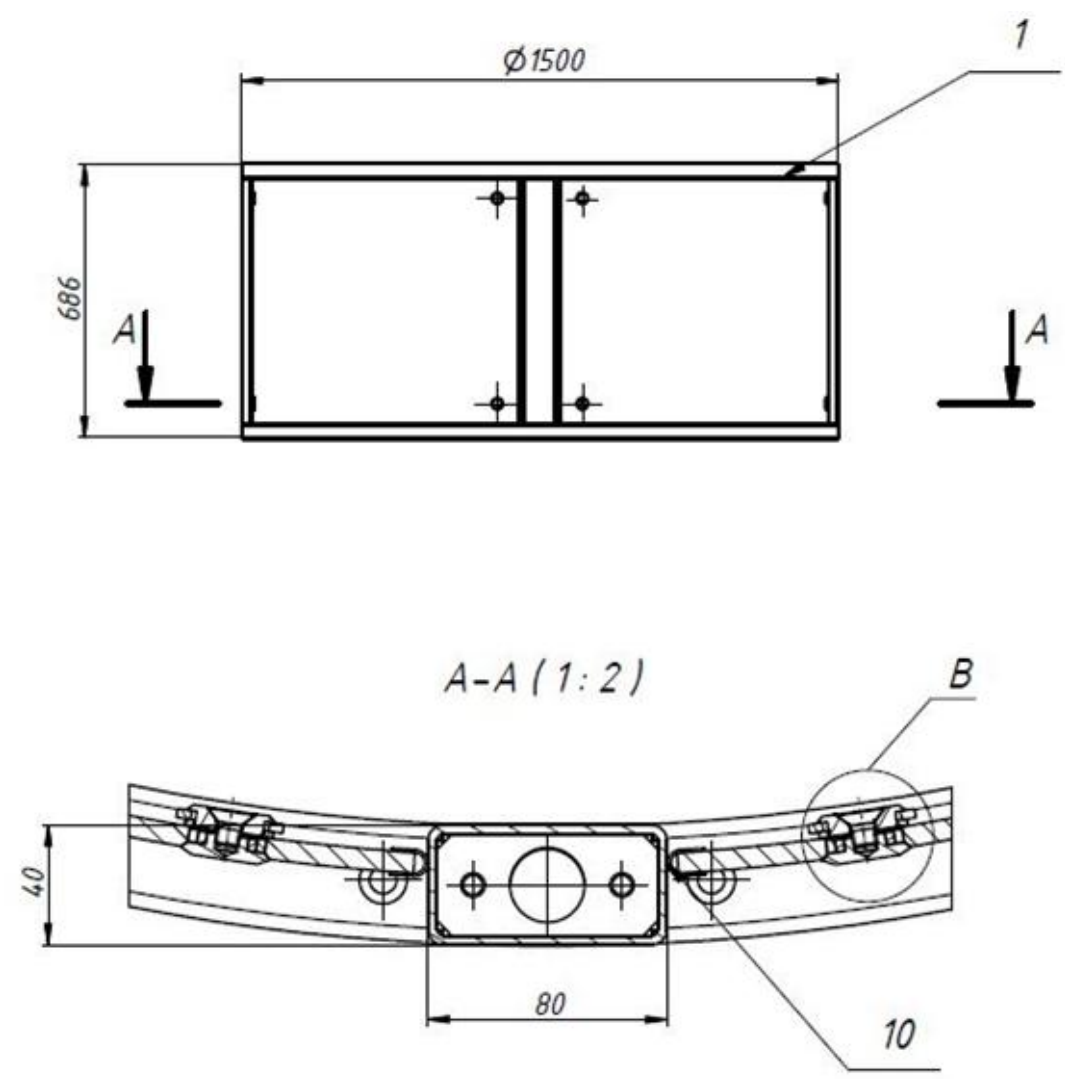
Открыто

Закрото

Декоративный кожух



Изм.	Лист	№ докум.	Подп.	Дата	Схема установки лифта EL D1500			Лит.	Лист	Листов
Разраб.									4	5
Пров.										
Нач.отд.										
Н. контр.										
Утв.										



Формат	Зона	Поз.	Обозначение	Наименование	Кол.	Примечание
				Сборочные единицы		
		1	КВ.20.01.00.200.СБ	Модуль надстройки первого этажа	1	
				Детали		
		2	КВ.20.01.00.401	Поликарбонат бмм	4	
		3	КВ.20.01.00.402	Лист крепления	16	
		4	КВ.20.01.00.403	Втулка резиновая	16	
		5	КВ.20.01.00.404	Втулка внешняя	16	
		6	КВ.20.01.00.405	Кольцо резиновое	16	
		7	КВ.20.01.00.406	Втулка внутренняя	16	
		8	КВ.20.01.00.407	Втулка	16	
				Стандартные изделия		
		9		DIN 7991 - M8x12	16	
		10		Уплотнитель	8	

Изм.	Лист	№ докум.	Подп.	Дата
Разраб.				
Пров.				
Нач.отд.				
Н. контр.				
Утв.				

Схема установки лифта EL
D1500

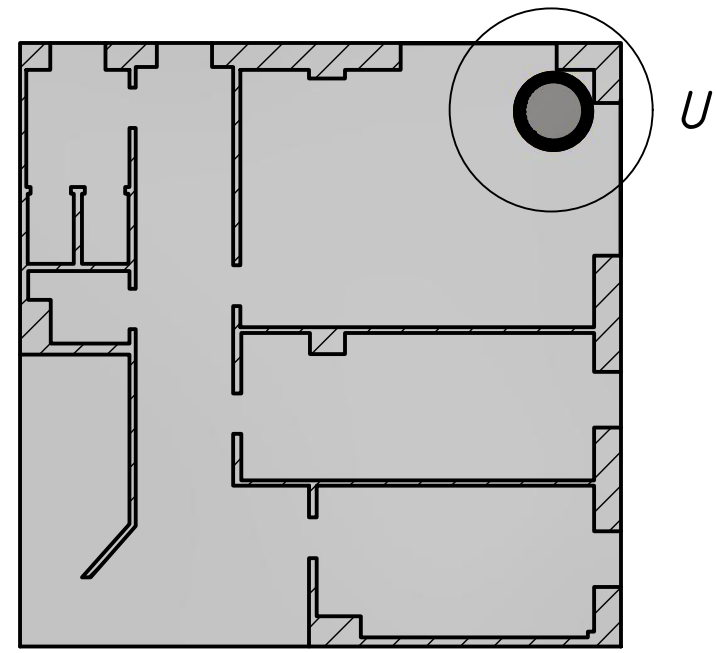
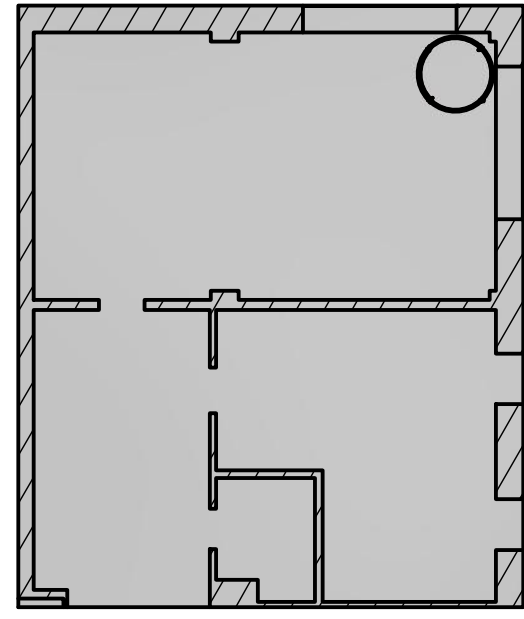
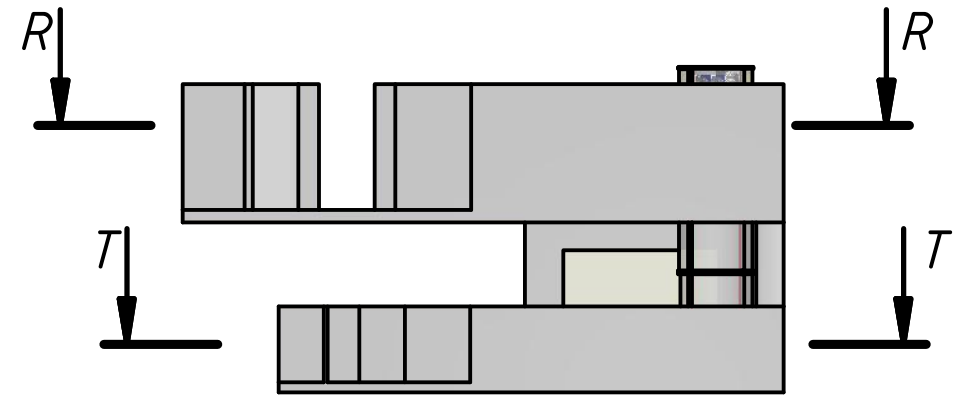
Лит.	Лист	Листов
	5	5

T-T (1:150)

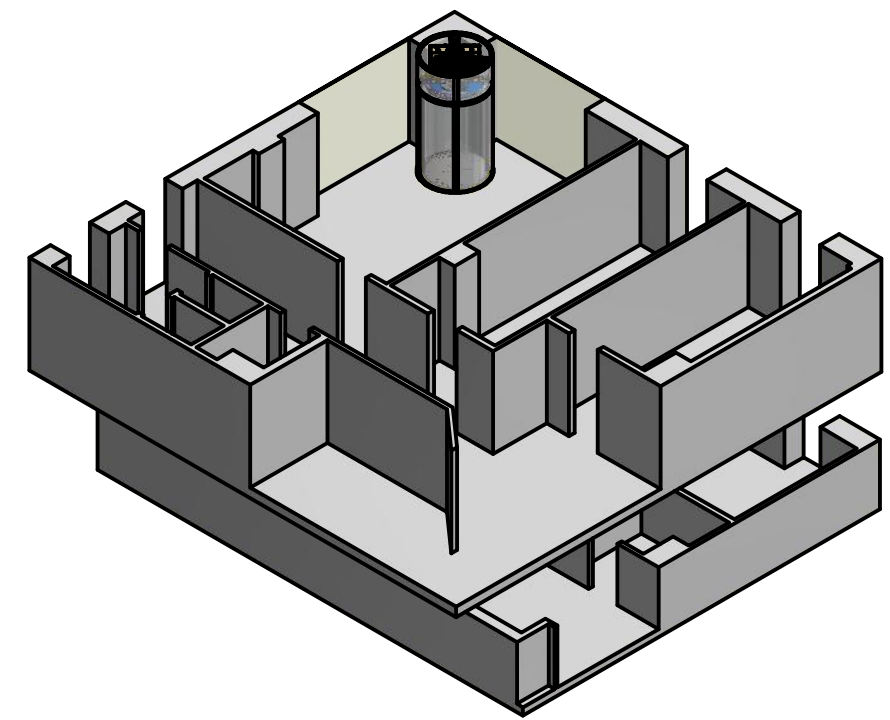
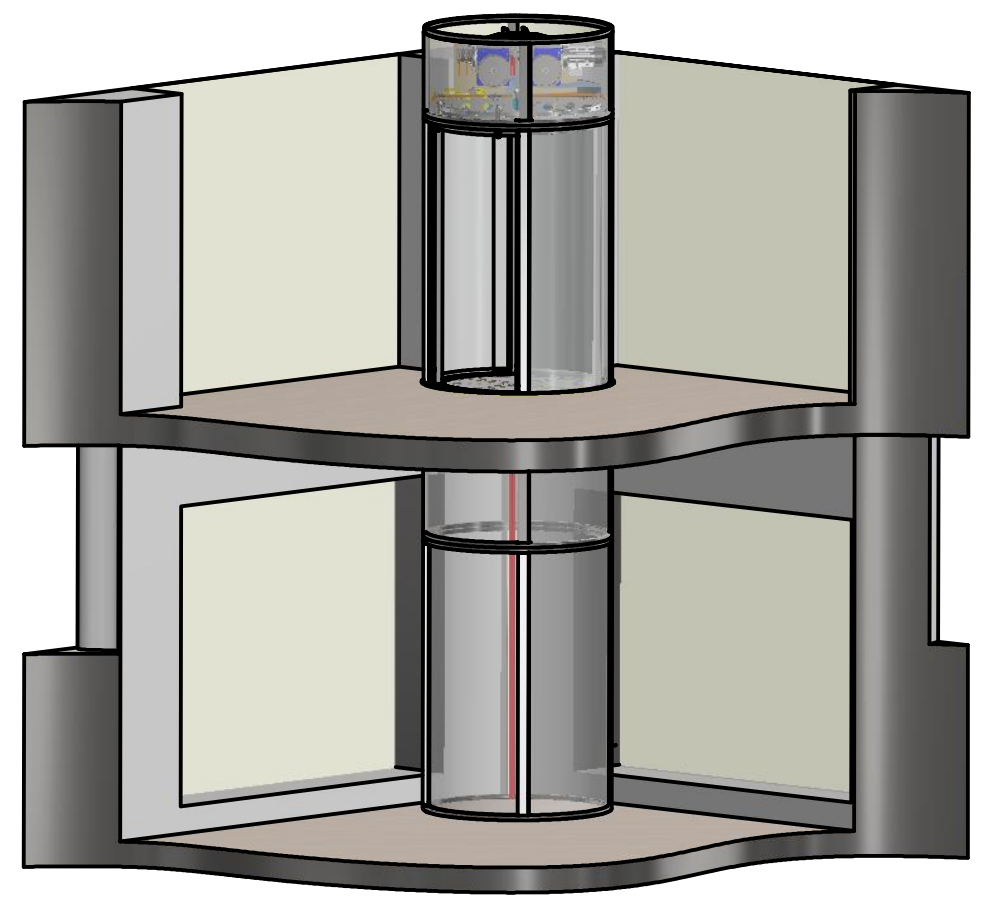
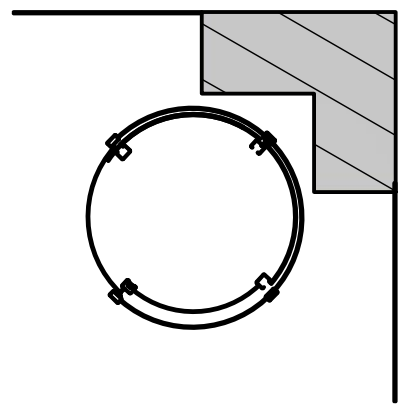
1 этаж

R-R (1:150)

2 этаж



U (1:50)



Изм.	Лист	№ докум.	Подп.	Дата	Схема установки лифта EL D1500			Лит.	Лист	Листов
Разраб.									6	6
Пров.										
Нач.отд.										
Н. контр.										
Утв.										